

平成30年9月吉日

御取引先様 各位

## 緊急用シャワー、緊急用洗眼器の製品仕様変更のお知らせ

日本エンコン株式会社  
shop@n-encon.co.jp

拝啓

時下ますますご清栄のこととお慶び申し上げます。  
平素は格別のご高配を賜り厚く御礼申し上げます。

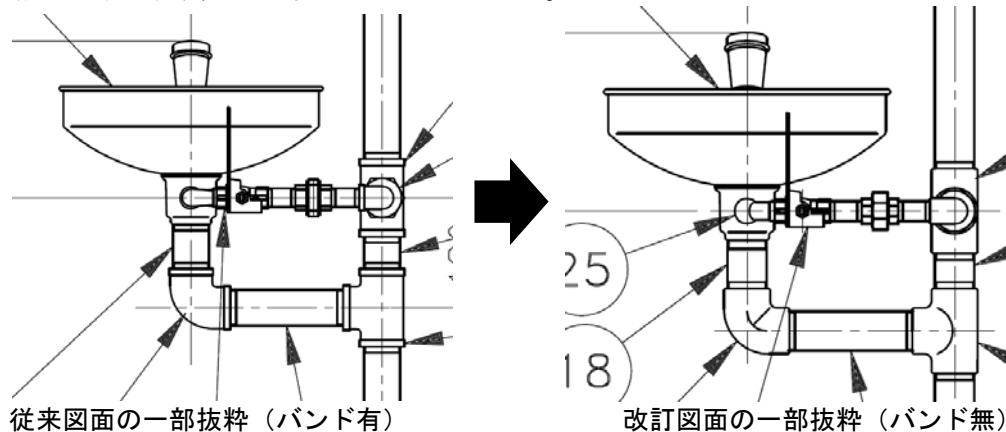
さてこのたび、下記製品に使用されている部品の仕様を変更いたしますので、お知らせ申し上げます。何卒ご理解賜り、ご了承いただきますようお願い申し上げます。

今後とも弊社製品をご愛顧賜りますようお願い申し上げます。

敬具

### 記

1. 対象製品：  
緊急用シャワーおよび緊急用洗眼器  
モデル No.が 3,4,5,7,8 で始まる国内販売全機種
2. 変更内容：  
製品に使用される部品のうち、バンド有の継手からバンド無の継手に変更いたします。  
材質はSCS13からSCS13Aに変更されますが、同等の材質 SUS304 相当となります。  
価格・性能・面間寸法に変更はございません。



3. 変更理由：  
販売価格維持と製品品質向上のため。
4. 変更品の出荷時期：  
9月初めより出荷する製品より変更いたします。

※写真について カタログ、ホームページ掲載の製品写真や図面は旧来のバンド有となっておりますが、差し替え写真と図面は準備中のため、移行が完了するまで、勝手ながら本通知で持っ代えさせていただきます。

以上